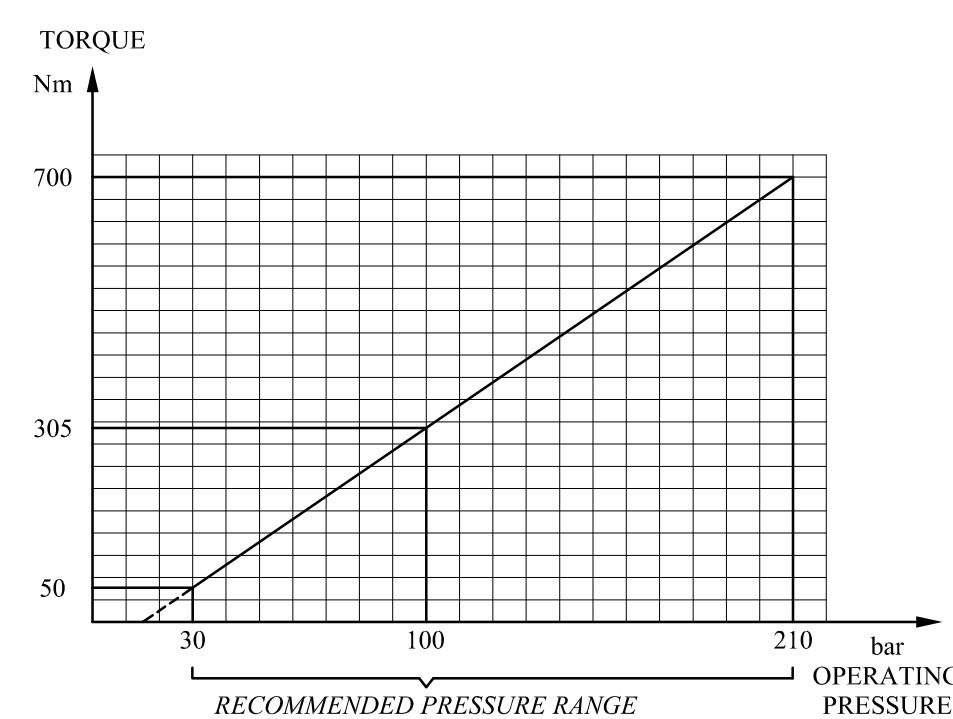
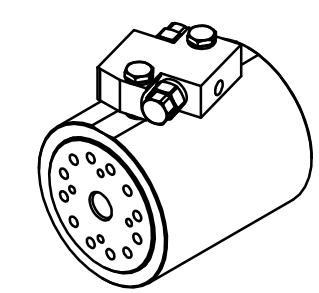
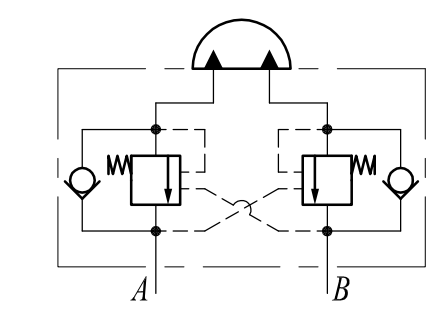


P → A ROTATION R₁
P → B ROTATION R₂



CODE	FINISH
...E	Only epoxy primer
...K	Nothing
...L	Polyur. painting + gaseus nitr.
...M	Epoxy primer + gaseus nitriding
...N	Only gaseus nitriding
...P	Only polyurethane painting

Attacchi (ports)	1/4 G	Carico radiale massimo (max radial capacity)	20000 N
Angolo di rotazione (rotation angle)	180°	Momento ribaltante massimo con attacco a forcella (straddle mounting)	3800 Nm
Coppia massima a 210 bar (max torque 210 bar)	700 Nm	con attacco a sbalzo (cantilever mounting)	2300 Nm
Cilindrata (displacement)	179 cm ³	Peso (weight)	~ 15 kg
Pressione massima (max pressure)	210 bar	Temperatura (working temperature)	-20°C/80°C
Pressione di collaudo (test pressure)	320 bar	Materiale guarnizioni (seals)	PTFE/NBR/Polyurethane
Pressione a vuoto (starting pressure)	15 bar		
Carico assiale massimo (max thrust capacity)	20000 N		

05/05/15	Aggiunta nota tappi per grasso	WV		
Data	Modifica		Data	Modifica
Note		Peso Kg.		Dis. N
			RC.23/L36F1S2V..	
		Denominazione		Dis. CAD
		COMPLESSIVO ASSEMBLY		C23jL36F1S2
MOVECO s.r.l. 28075 Grignasco (NO) - I MOVCO si riserva a termini di legge la proprietà del presente disegno con divieto di riprodurlo o comunicarlo a terzi senza sua autorizzazione		Gruppo		Sostituisce dis.
		ATTUATORE ROTANTE ARC 35-180-F1-S2-V ROTARY ACTUATOR ARC 35-180-F1-S2-V		H.973/180F1F1
		Scala	1:2	Approvato da:
		Diseg.	WV	
		Data	22/10/14	